

单元1 绘制平面图形

1-1 字体书写练习

机 械 制 图 图 样 比 例 字 体 齿 轮 泵 原 理 投 影 基 础 组 合

| | | | | | | | | | | | | | | | | | | | | |
|---|---|---|---|---|---|---|---|---|---|---|---|---|---|---|---|---|---|---|---|---|
| □ | □ | □ | □ | □ | □ | □ | □ | □ | □ | □ | □ | □ | □ | □ | □ | □ | □ | □ | □ | □ |
| □ | □ | □ | □ | □ | □ | □ | □ | □ | □ | □ | □ | □ | □ | □ | □ | □ | □ | □ | □ | □ |

截 切 体 相 贯 体 视 图 剖 视 图 技 术 交 流 断 面 图 变 速 箱

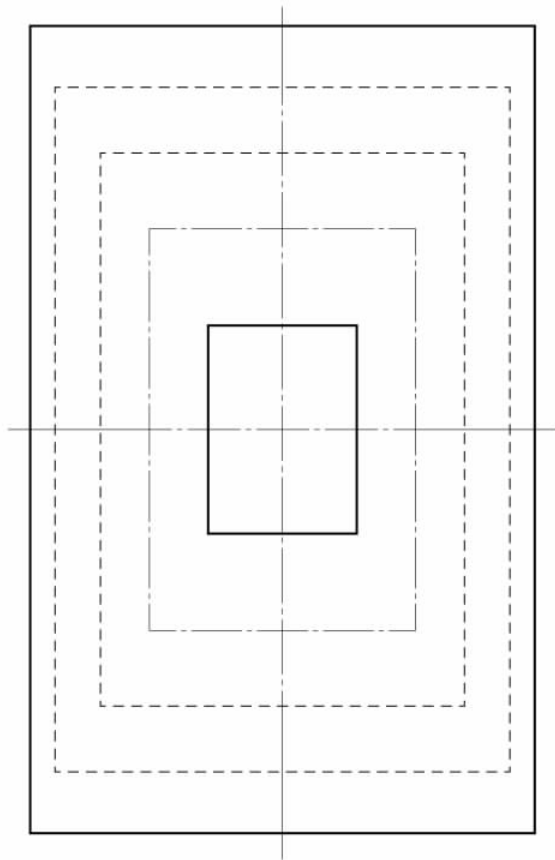
| | | | | | | | | | | | | | | | | | | | | |
|---|---|---|---|---|---|---|---|---|---|---|---|---|---|---|---|---|---|---|---|---|
| □ | □ | □ | □ | □ | □ | □ | □ | □ | □ | □ | □ | □ | □ | □ | □ | □ | □ | □ | □ | □ |
| □ | □ | □ | □ | □ | □ | □ | □ | □ | □ | □ | □ | □ | □ | □ | □ | □ | □ | □ | □ | □ |

0 1 2 3 4 5 6 7 8 9 H I J K L M N O P Q R S T U V W X Y Z A B C D E

| | | | | | | | | | | | | | | | | | | | | |
|---|---|---|---|---|---|---|---|---|---|---|---|---|---|---|---|---|---|---|---|---|
| □ | □ | □ | □ | □ | □ | □ | □ | □ | □ | □ | □ | □ | □ | □ | □ | □ | □ | □ | □ | □ |
| □ | □ | □ | □ | □ | □ | □ | □ | □ | □ | □ | □ | □ | □ | □ | □ | □ | □ | □ | □ | □ |
| □ | □ | □ | □ | □ | □ | □ | □ | □ | □ | □ | □ | □ | □ | □ | □ | □ | □ | □ | □ | □ |

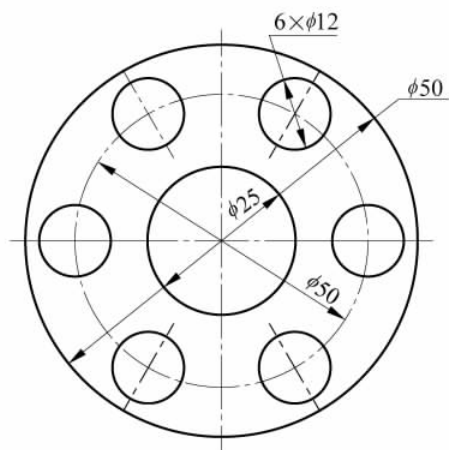
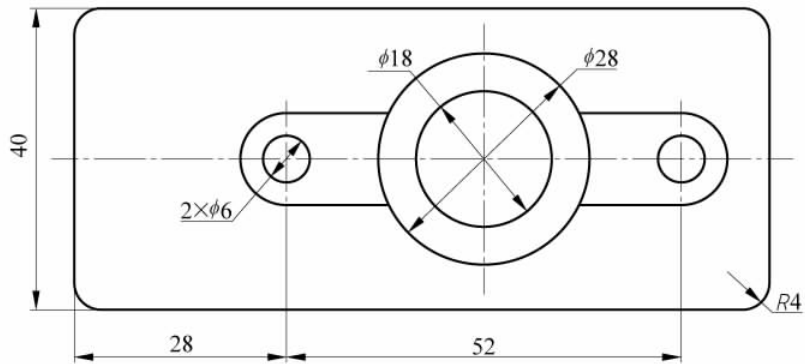
1-2 线型的画法

1. 在右边空白处抄画左边的图例，比例为1:1，所需尺寸直接在图样上量取。



1-2 线型的画法

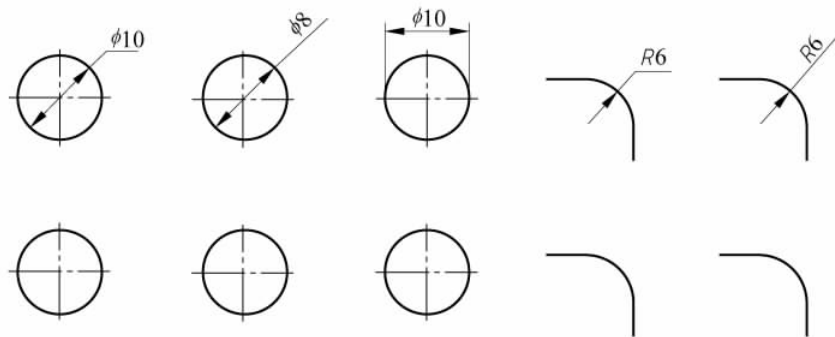
2. 选用1:1比例在右边空白处抄画下面图形。



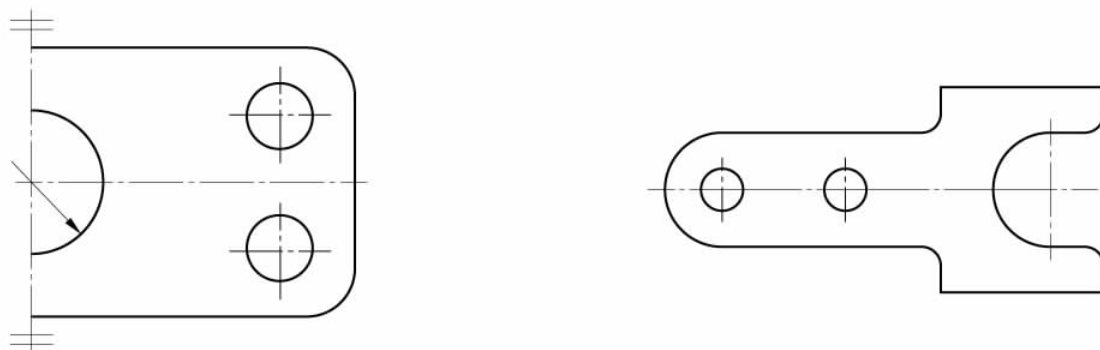
班级 _____ 姓名 _____ 学号 _____

1-3 尺寸标注

1. 根据示例，完成下列图形的尺寸标注。

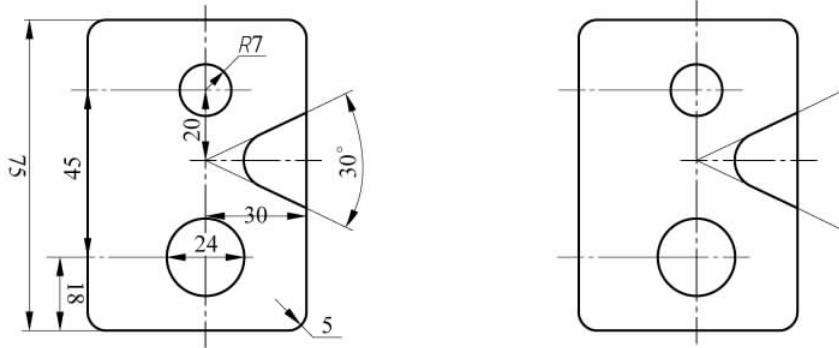


2. 用1:1的比例，完成下列图形的尺寸标注。

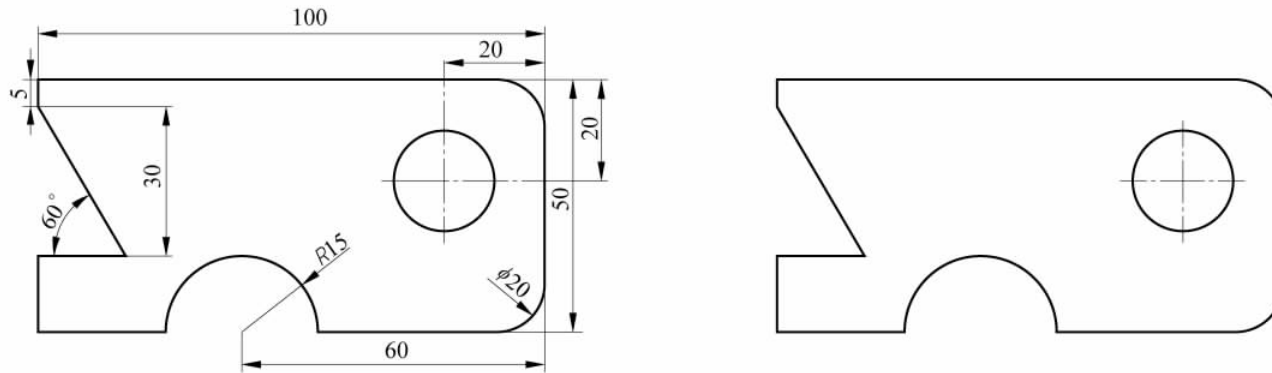


1-3 尺寸标注

3. 左图中尺寸标注有错误，请在右图上正确标注尺寸。

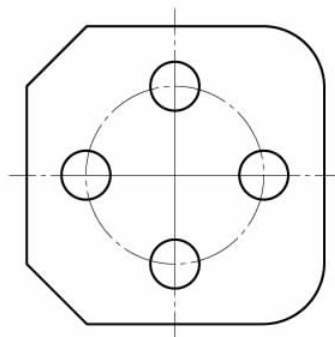
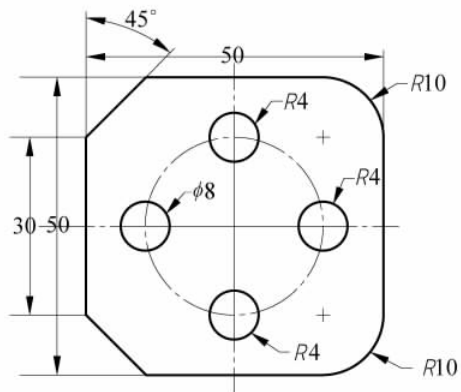


4. 左图中尺寸标注有错误，请在右图上正确标注尺寸。

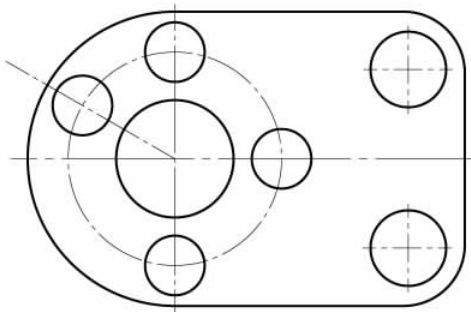
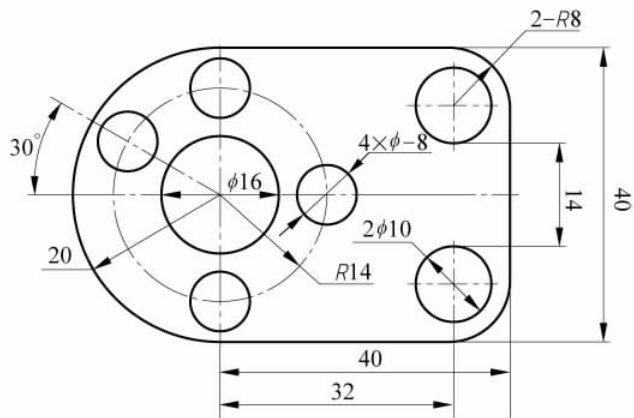


1-3 尺寸标注

5. 左图中尺寸标注有错误，请在右图上正确标注尺寸。

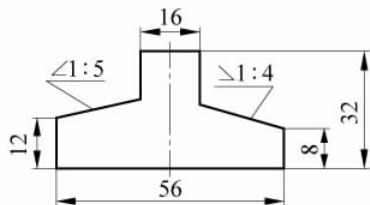


6. 左图中尺寸标注有错误，请在右图上正确标注尺寸。

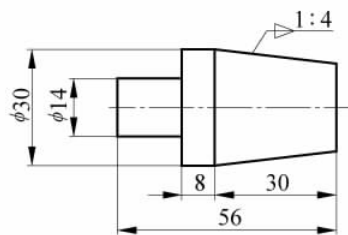


1-4 几何作图

1. 用1:1的比例抄画下面图形，并完成标注。

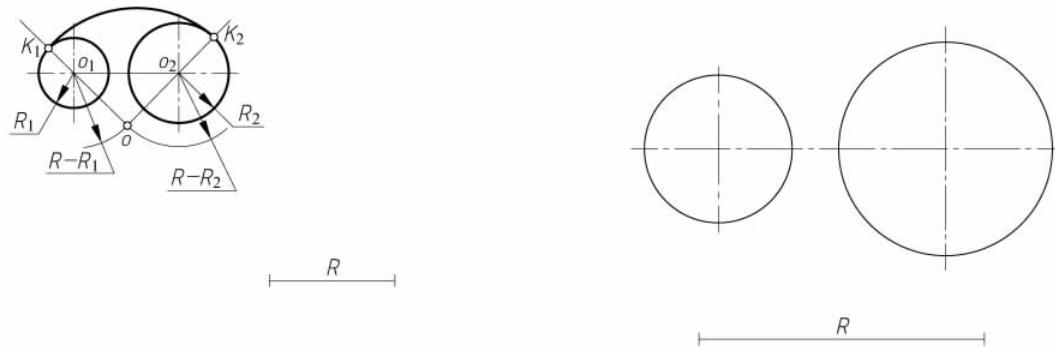


2. 用1:1的比例抄画下面图形，并完成标注。

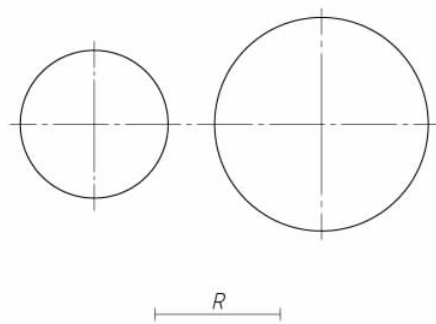


1-4 几何作图

3. 参照图例用给定的尺寸作圆弧连接。

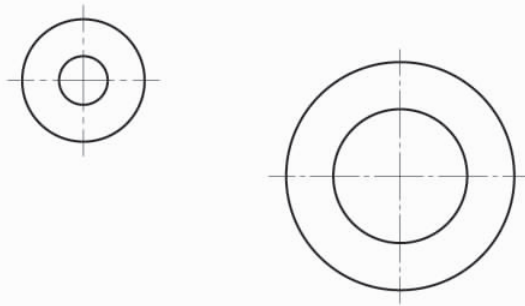
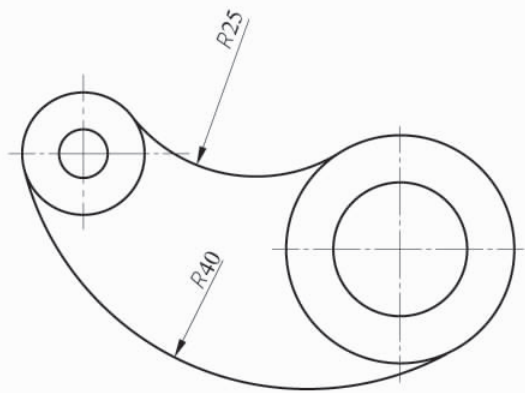


4. 按照给定半径，作直线与圆弧间的圆弧连接。

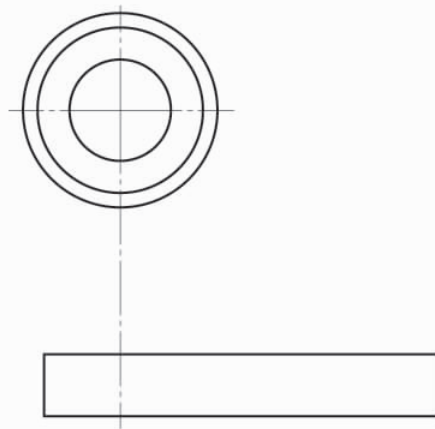
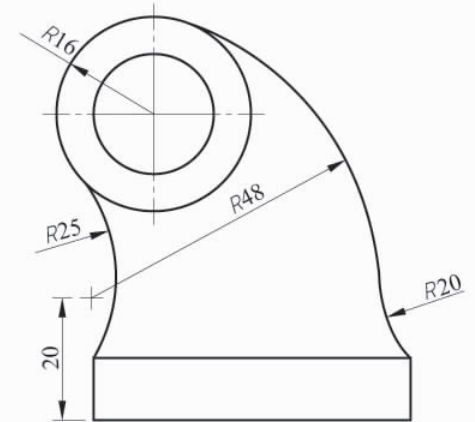


1-4 几何作图

5. 按1:1完成下面图形的圆弧连接。

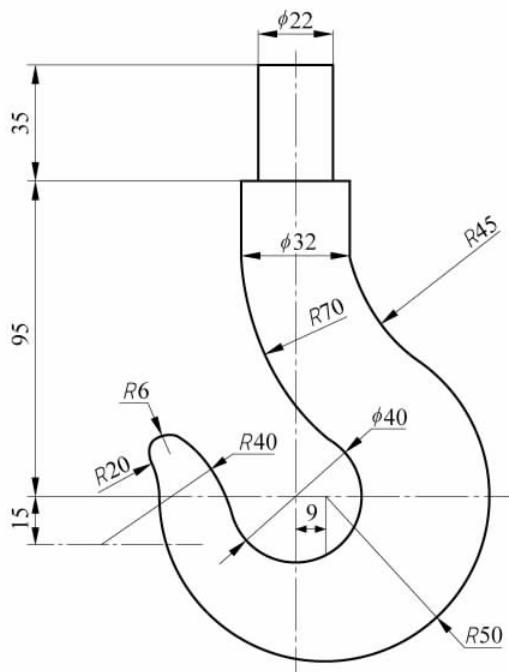


6. 按1:1画出图形。



1-4 几何作图

7. 以适当比例在A4图纸上画出下图。



8. 以适当比例在A4图纸上画出下图。

